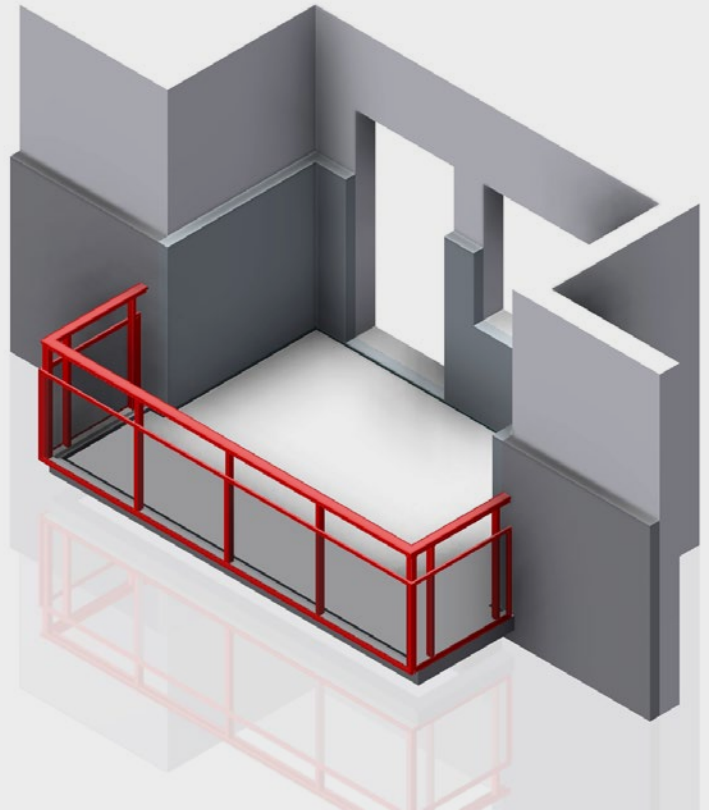


Unsere Systeme

BALKONSANIERUNG

Mit einer fachkundigen Sanierung den Wert ihrer Immobilie erhalten: Wir garantieren kurze Montagezeiten, eine stützenlose Anbringung sowie zerstörungsfreie Fassaden



Eine Sanierung mit System ist auch ohne Erweiterung möglich. Nach Fertigstellung der Immobilien-Fassade kann unmittelbar die Montage erfolgen. Die integrierten Elastomerlager verhindern Kältebrücken. Wärmedämmungen sind integrierbar.

Was auch immer Sie für Ihr Balkonprojekt suchen, unsere Systeme garantieren eine Vielzahl an Möglichkeiten. Wir bieten Ihnen eine durchdachte Renovierungslösung für Ihren Balkon, die Sicherheit und Ästhetik verbindet. Wenn Sie Fragen haben, rufen Sie uns jederzeit an. Wir stehen Ihnen gerne mit Rat und Tat zur Seite.



BALKONSANIERUNG



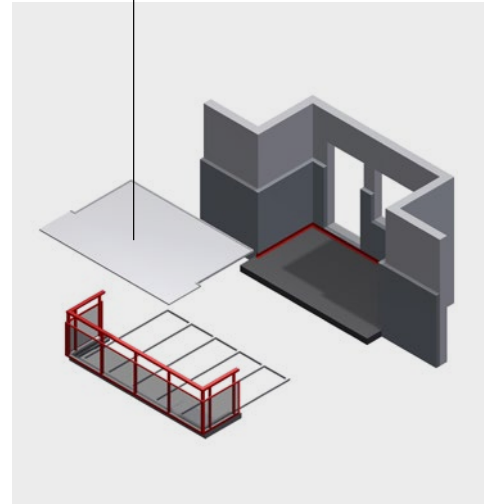
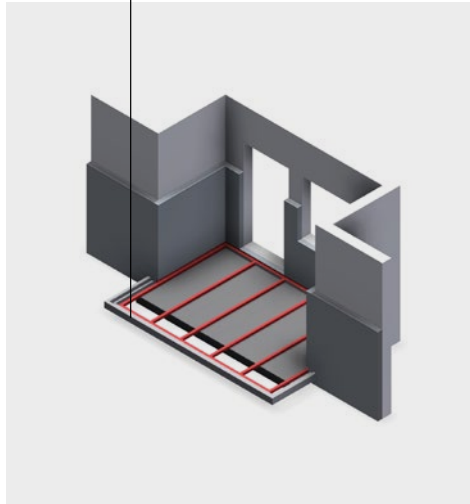
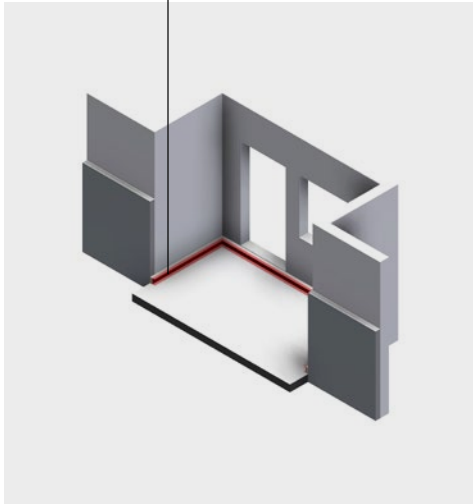
GERSDORF

DER AUFBAU IM DETAIL

umlaufender Führungsrahmen dient als Sockelschiene für die Wärmedämmung

Größe der Erweiterung nach Statik

geringe Aufbauhöhe im Austrittsbereich



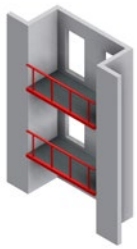
BESTANDS-BALKON

NEUES PODEST MIT ERWEITERUNG

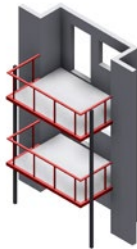
MONTAGE-ABLAUF

Anwendungsbeispiele Balkonsanierung

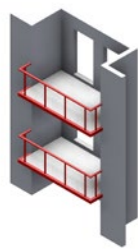
Ein Partner für alle Leistungen. Wir stehen Ihnen bei jeder Balkonsanierung selbstverständlich mit Rat und Tat zur Seite. Mit über 10 Jahren Erfahrung und dem Know How aus mehr als 10.000 umgesetzten Projekten in ganz Deutschland.



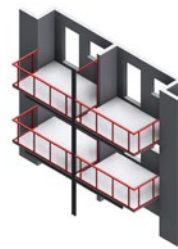
Balkonsanierung



Balkon mit Erweiterung und Stützen



Balkon mit Erweiterungsstütze



Balkon mit T-Stütze



Balkon mit T-Stütze/Einzel



Balkon mit Zugstab

Wir sind zertifiziert nach **DIN EN 1090-3**



BERATUNG



PLANUNG



HERSTELLUNG



MONTAGE



WEB

info@gersdorf-jena.de
www.gersdorf-jena.de



KONTAKT

Tel. 03641 63 81 66-0
Fax 03641 63 81 66-5



ADRESSE

Löbstedter Straße 72
07749 Jena